

单相交流功率变送器

用户手册

一、产品简介

HY194-BS4P1 单相交流功率变送器，是一种把功率值隔离转换成线性直流模拟信号输出或 RS485 数字通信接口输出。模拟量可选：DC0~20mA、DC4~20mA、DC0~5V、DC1~5V、DC0~10V 等变送输出。RS-485 数字通讯接口，采用国际标准 MODBUS-RTU 通讯协议，可与各种 PLC、HMI、组态软件实现组网；可选显示面板，面板采用 4 位高亮 LED 显示，并带有 3 个按钮用来进行参数设置。

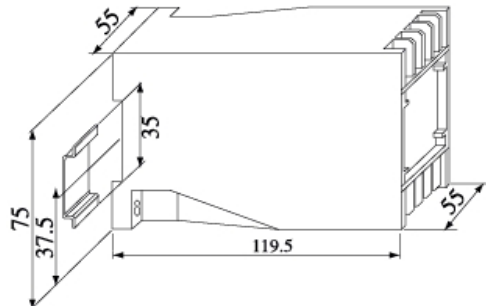
二、技术参数

参数		性能
电压	量程	AC57.7V/AC100V/AC220V/450V/600V
	过载	持续：1.2 倍，瞬时：2 倍/1S
	功耗	<1VA
	阻抗	>380KΩ
电流	量程	AC10A/5A/1A
	过载	持续：1.2 倍，瞬时：10 倍/5S
	功耗	<1VA
	阻抗	<20mΩ
辅助电源		AC/DC85-265V 或 DC10-36V；功耗<3VA
模拟量输出		DC0~20mA、DC4~20mA、DC0~5V、DC1~5V、DC0~10V 等
RS485 通讯		RS485 通讯接口，物理层隔离，符合国际标准的 MODBUS-RTU 协议 通讯波特率 2400~19200
精度等级		0.2 级、0.5 级
显示方式(选配)		数码显示：4 位高亮度 LED 数码管
环境		工作温度：-10-55℃；储存温度：-20-75℃
安全		绝缘:信号、电源、输出端子对壳电阻>5MΩ 耐压:信号输入、电源、输出间>AC2KV

三、用户选型

3.1 仪表外形尺寸

35mm 标准导轨安装或螺丝固定安装。



3. 2 命名方式

194-BS4P1-①-②-③-④-⑤

- ①、模拟变送输出路数：一路变送输出为 D，二路变送输出为 D2，无模拟量输出为空。
- ②、RS485 数字接口代号 R，无 RS485 数字接口为空。
- ③、有功电能脉冲输出 EP，无电能脉冲为空。
- ④、显示模块代号 M，无显示模块为空。

四、功能模块

4. 1 模拟量变送输出

模拟量变送输出可选：DC0~20mA、DC4~20mA、DC0~5V、DC1~5V、DC0~10V 等。模拟量变送输出与输入信号隔离，成线性对应关系，广范用于 PLC、DCS 等采集。变送输出的上下限设置值为二次侧值。

精度 0.5 级；电流输出时，负载电阻 < 500Ω、电压输出时，负载电阻 > 100KΩ。

4. 2 RS485 通讯

4. 2. 1 通信协议

- (1) RS485 通讯接口，异步半双工模式。
- (2) 通讯波特率 2400、4800、9600、19200bps 可设置，出厂默认值为 9600bps。
- (3) 数据格式：8 个数据位、1 个停止位、可选奇校验、偶校验、无校验。

国际标准 Modbus-RTU 协议，仪表地址：1~247；本机目前支持 03H、04H 读命令，03H、04H 读命令功能相同。通信参数通过上位机软件设置。

报文格式说明：

命令 04H(或 03H)：读命令

主机请求： 地址 + 命令 + 数据地址 + 数据长度 + CRC 校验码
1byte + 1byte + 2byte + 2byte + 2byte

地址：查询仪表地址码，可以在 1~247 内设置，占用 1 个字节

命令：04H 或 03H，长度为 1 个字节

数据地址：读取的数据起始地址，占用 2 个字节

数据长度：读取的数据字长度

CRC16 校验码：低 8 位在前，高 8 位在后，占用 2 个字节

从机响应： 地址 + 命令 + 数据长度 + 数据信息 + CRC 校验码
1byte + 1byte + 1byte + nbyte + 2byte

地址：响应仪表地址码，长度为 1 个字节

命令：04H 或 03H，长度为 1 个字节

数据长度：要发送的数据字节长度

数据信息：读取的数据，具体见仪表参数地址表

CRC16 校验码：低 8 位在前，高 8 位在后，后占用 2 个字节

4. 2. 2 通信报文举例：

- (1) 读数据寄存器(功能代码 03H/04H)：读有功功率值，功率值 450.0W，仪表地址为 1。

主机读数据帧：

地址	命令	起始地址(高位在前)	寄存器数(高位在前)	校验码(低位在前)
01H	04H	00H,00H	00H,01H	31H,CAH

仪表回应数据帧：

地址	命令	数据长度	数据段(2 字节)	校验码
01H	04H	02H	11H,94H	CFH,77H

4. 2. 3 Modbus 通信寄存器地址表

地址	项目描述	数据类型	属性	说明
0	有功功率值	Short	R	范围:0~9999
1	无功功率值	Short	R	范围:0~9999
2	视在功率值	Short	R	范围:0~9999
3	功率因数	Short	R	范围:0~9999
4	电压值	Short	R	范围:0~9999
5	电流值	Short	R	范围:0~9999

说明:

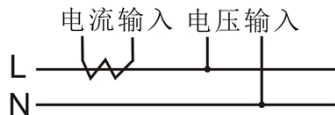
- (1) 读出的电压为二次侧的电压值, 固定 1 位小数位, 二次侧的电压值=读出值/10, 一次侧的电压值=读出值×PT 变比/10。
- (2) 读出的电流为二次侧的电压值, 固定 3 位小数位, 二次侧的电流值=读出值/1000, 一次侧的电流值=读出值×CT 变比/1000。
- (3) 读出的功率为二次侧的功率值, 固定 1 位小数位, 二次侧的功率值=读出值/10, 一次侧的功率值=读出值×PT×CT 变比/10。

4. 3 电能脉冲输出

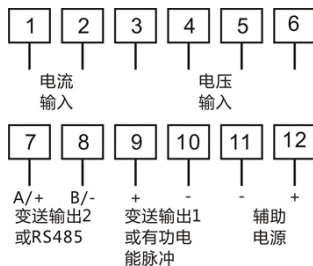
1 路有功电能脉冲输出, 电能脉冲常数为 3600。集电级开路光耦的电能脉冲实现有功电能的远传, 可采用远程的计算机终端、PLC、DI 开关采集模块采集仪表的脉冲总数来实现电能累积计量。脉冲常数: 3600 imp/kWh, 其意义为: 当仪表累积 1kWh 时脉冲输出个数为 3600 个, 需要强调的是 1kWh 为电能的二次测电能数据, 在 PT、CT 的情况下, 相对的 3600 个脉冲数据对应 1 次测电能为 1kWh×电压变比 PT×电流变比 CT。应用举例: PLC 终端使用脉冲计数装置, 假定在时长为 t 的一段时间内采集脉冲个数为 N 个, 仪表输入为: 10kV/100V, 400A/5A, 则该时间段内仪表电能累积为: $N/3600 \times 100 \times 80$ 度电能。

五、接线方式及接线端子图

5. 1 接线方式



5. 2 接线端子图



六、联系方式

电话: 18996151448, 023-88927183

传真: 023-88927184

EMAIL: 18996151448@163.com

公司网站: www.hongyindz.com

附录 A：产品图片



附录 B：RS485 通信参数设置软件说明

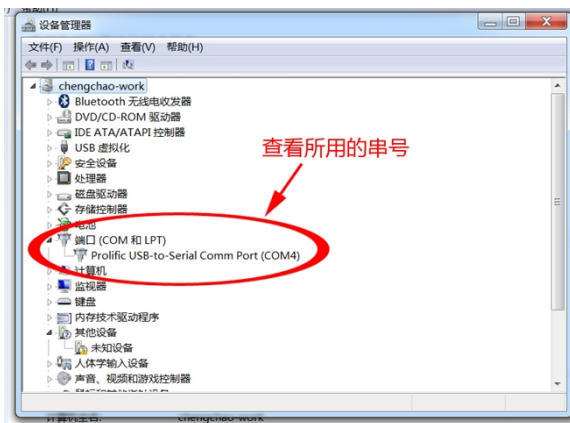
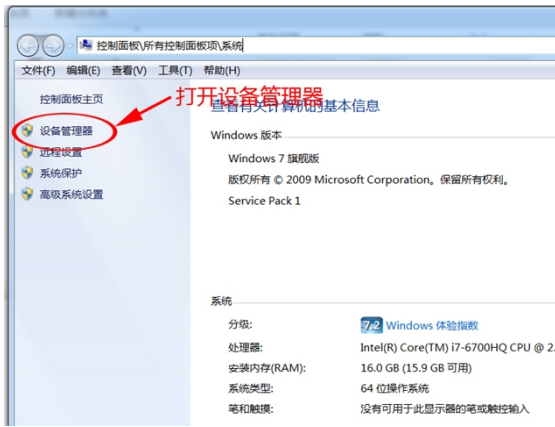
1、选择电脑与设备相连的串口号

①，选择电脑与模拟信号发生器 RS485 通信所用的串口号：



②，如何查看电脑所用的串口号：

在不清楚电脑所用的串口号时，进控制面板，设备管理器里查看，从下面图片中可以看出，电脑是用的 COM4 口。



2、查看设备所用的 RS485 通信参数

①，点“读取通信参数”，等待读取完成：



②，读出通信参数完成，提示读取成功(如果提示读取失败，请检查所选串口号，设备接线是否正确)，当前设置所用通信参数为：波特率 9600，偶校验，8 位数据位，1 位停止位，设备地址为 5：



3、设置设备所用的 RS485 通信参数

①，在软件上设置设备要通信的参数，点“设置通信参数”，开始进行设置，此处设置设备的通信参数为：波特率 19200，数据位 8 位，偶校验，1 位停止位，设备地址 5



②，设置完成，此时会提示设置通信参数是否成功(如果提示读取失败，请检查所选串口号，设备接线是否正确)

